

Рис. 035. Кронштейн с соединительным патрубком Д144-1201010.

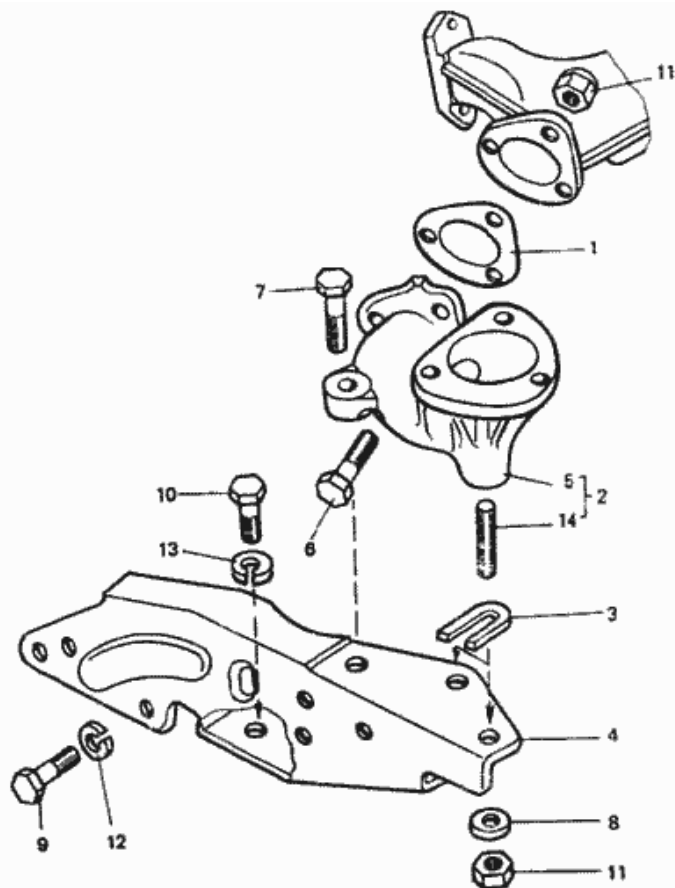


Рис. 35. Кронштейн с соединительным патрубком Д144-1201010

№	Номер по каталогу	Наименование детали	К-о	К-о	К-о	К-о	К-о
14	Шпилька М12х(1.75-2г/(1,25х6г))х25.56.0	Шпилька М12х(1.75-2г/(1,25х6г))х25.56.016 ГОСТ 22034-76	2	2	0	0	0
13	Шайба 12 ОТ 65Г 06 ГОСТ 6402-70	Шайба 12 ОТ 65Г 06 ГОСТ 6402-70	1	1	0	0	0
12	Шайба 10 ОТ 65Г 06 ГОСТ 6402-70	Шайба 10 ОТ 65Г 06 ГОСТ 6402-70	2	2	0	0	0
4	М2-1201092-Б2	Кронштейн крепления соединительного патрубка	1	1	0	0	0
1	М2-1201031	Прокладка глушителя	1	1	0	0	0
2	М144-1201061	Патрубок соединительный	1	1	0	0	0
7	Д37М-1201137	Болт	1	1	0	0	0
6	Д37М-1201136	Болт	3	3	0	0	0
3	Д37М-1201011	Шайба регулировочная	3	3	0	0	0
5	Д144-1201105	Патрубок соединительный	1	1	0	0	0
	Д144-1201010	Кронштейн соединительный с патрубком	1	1	0	0	0
	Д144-1201010	Кронштейн соединительный с патрубком	1	1	0	0	0
11	Гайка М12Х1.25.6Н.32.Л63 ГОСТ 15524-70	Гайка М12Х1.25.6Н.32.Л63 ГОСТ 15524-70	6	6	0	0	0
10	Болт 4М12-6гХ35.58.019 ГОСТ 7796-70	Болт 4М12-6гХ35.58.019 ГОСТ 7796-70	1	1	0	0	0
9	Болт 4М10-6гХ25.58.019 ГОСТ 7796-70	Болт 4М10-6гХ25.58.019 ГОСТ 7796-70	2	2	0	0	0
8	24-1602139	Шайба тяги	3	3	0	0	0